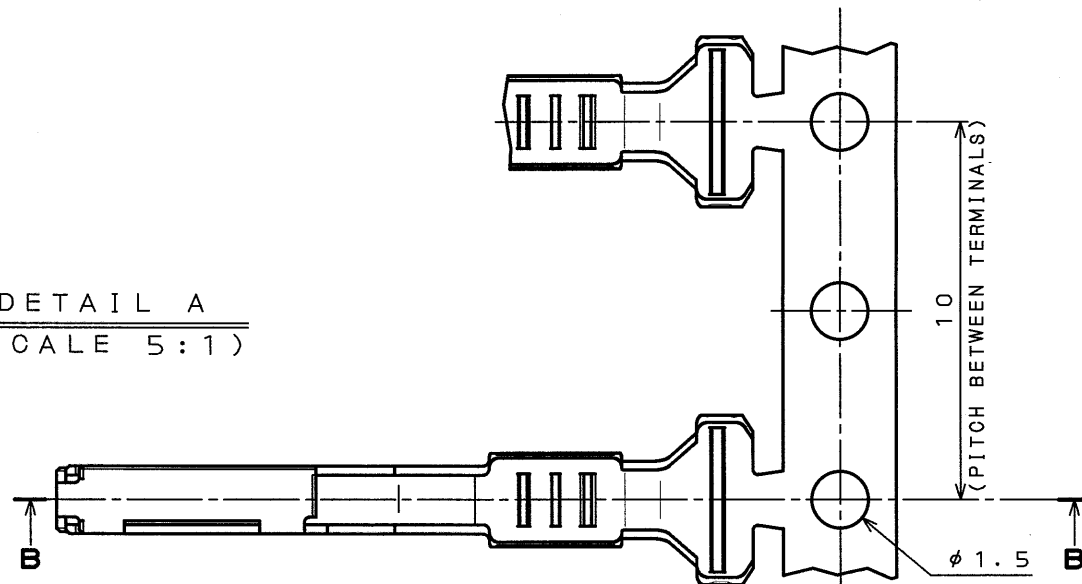


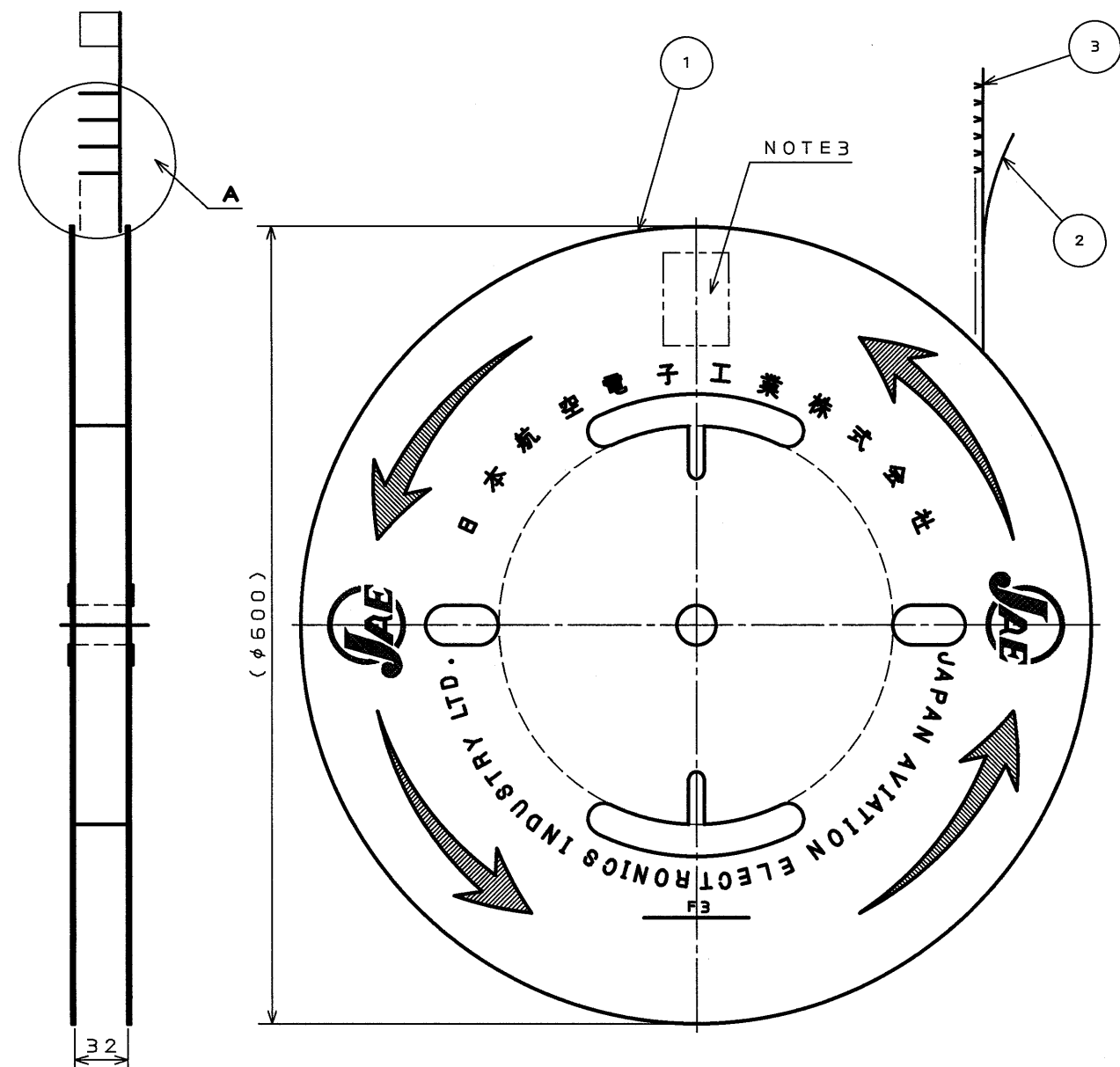
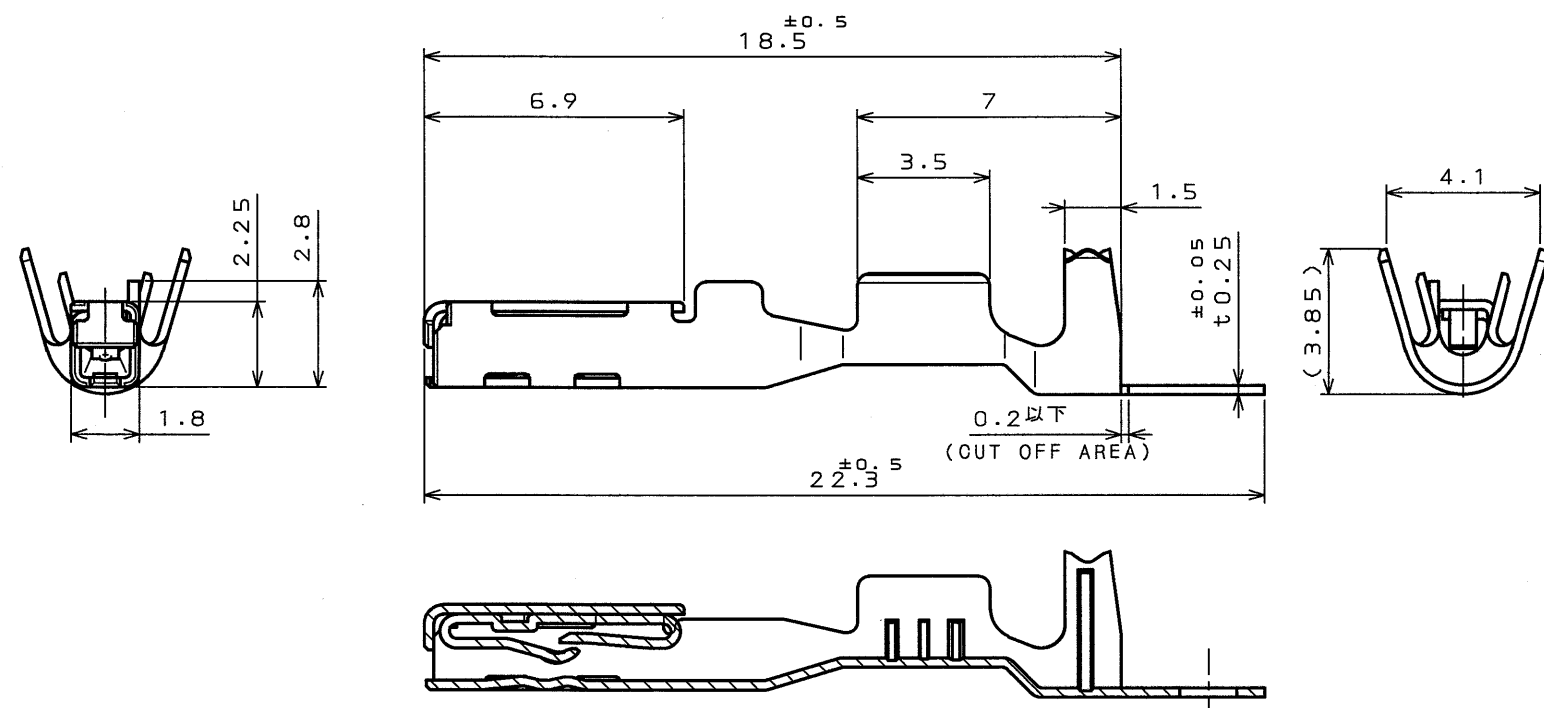
6Z1ZE0J9S
(DRAWING NO.) 台要図号

版数 REV.	年月日 DATE	DCN NO.	変更内容 DESCRIPTION	製図 DR.	担当 CHK.	査閲 APPD.	承認 APPD.
2	17.Oct.1997	40858	DOWEL ADDITION, NOTES CHANGE	—	M.KAWAMATA	T.TOTANI	I.IIMORI
3	17.Nov.1997	41014	FRAME CHANGE	—	M.KAWAMATA	T.TOTANI	I.IIMORI
4	20.Dec.1999	45306	NOTES CHANGE	—	M.KUROIWA	M.SHINMYO	T.TOTANI
5	29.Oct.2001	49006	JAPANESE → BILINGUAL	J.ICHYAMA	M.KUROIWA	—	T.Totani

DETAIL A
(SCALE 5:1)



SECT. B-B
(SCALE 5:1)



NOTE1. STRANDED WIRE WITH NOMINAL SIZE 0.3 TO 0.85mm²,
AND OVERALL DIAMETER φ1.4 TO φ2.3mm SHALL BE APPLIED.
(AVSS 0.3sq ~AVS 0.85sq)

2. THE SHEARED EDGES OF CONTACT SHALL NOT BE PLATED.
3. PRODUCT SLIP SHOWS 4,000 CONTACTS AND PART NUMBER.

- △△注1. 使用電線は、導体断面積0.3~0.85mm²、被覆外径φ1.4~φ2.3の撚線とする。
(AVSS0.3sq~AVS0.85sq)
2. 剪断面に、メッキは付かない。
 3. 現品票により数量4000及び品名を表示する。

符号 NO.	名称 DESCRIPTION	個数 QTY.	材料 MATERIAL	仕上 FINISH	備考 REMARKS
3	SIGNAL TERMINAL	4000	COPPER ALLOY	TIN PLATING	
2	TAPE	1	PAPER		
1	REEL	1	PAPER		

仕様書 (SPECIFICATION)	第1版 (ORIGINAL DATE) 11.Jul.1997	尺度 (SCALE) 1:5	製図 (DRAWING) M12S04K954 (MX-W2-A-SC3 SOCKET CONTACT)	製図 (DRAWING) M12S04K954 (MX-W2-A-SC3 SOCKET CONTACT)
公差 (GENERAL TOLERANCE)	製図 (DRAWING) M.KAWAMATA	製図 (DRAWING) T.TOTANI	製図 (DRAWING) K.TAKEGAWA	製図 (DRAWING) K.TAKEGAWA
寸法 (DIMENSION)	角度 (ANGLES)	重量 (WEIGHT)	製図 (DRAWING) T.TOTANI	製図 (DRAWING) K.TAKEGAWA
. ±0.8	° ±		製図 (DRAWING) T.TOTANI	製図 (DRAWING) K.TAKEGAWA
.X ±0.4	°X' ±		製図 (DRAWING) T.TOTANI	製図 (DRAWING) K.TAKEGAWA
.XX ±0.1			製図 (DRAWING) T.TOTANI	製図 (DRAWING) K.TAKEGAWA
.XXX ±			製図 (DRAWING) T.TOTANI	製図 (DRAWING) K.TAKEGAWA

DOF-0-212D(98.02)

CDS-97-110-10377

SIZE A3

版数 (REV.)
5

