

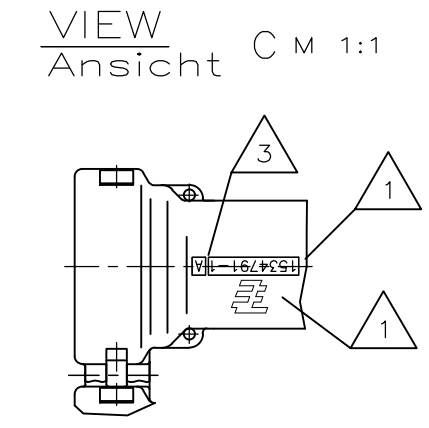
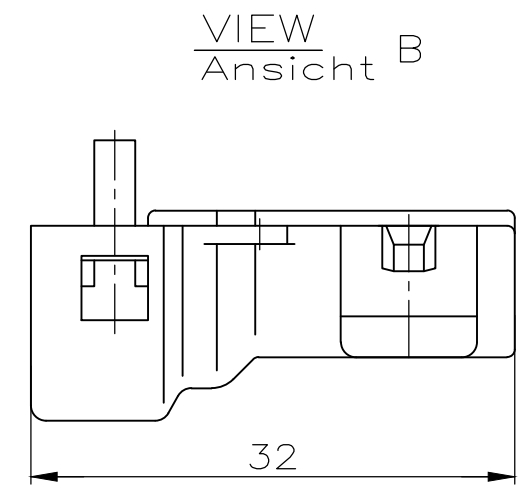
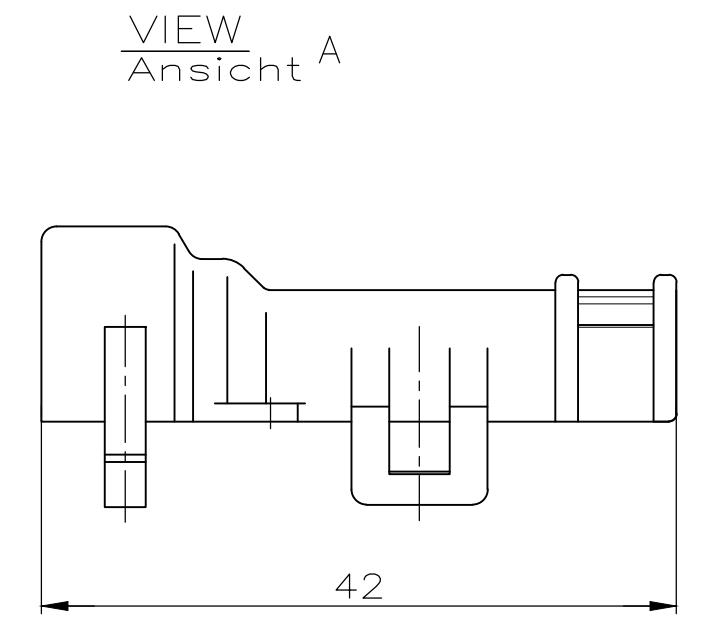
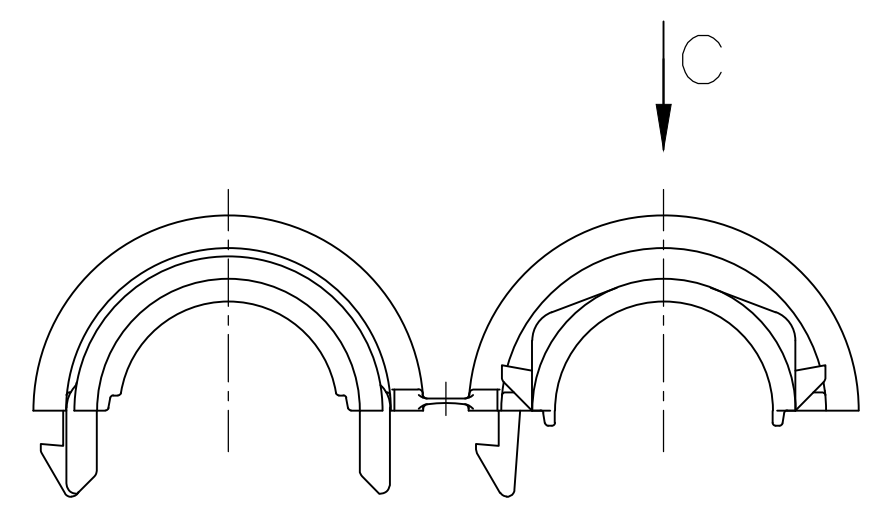
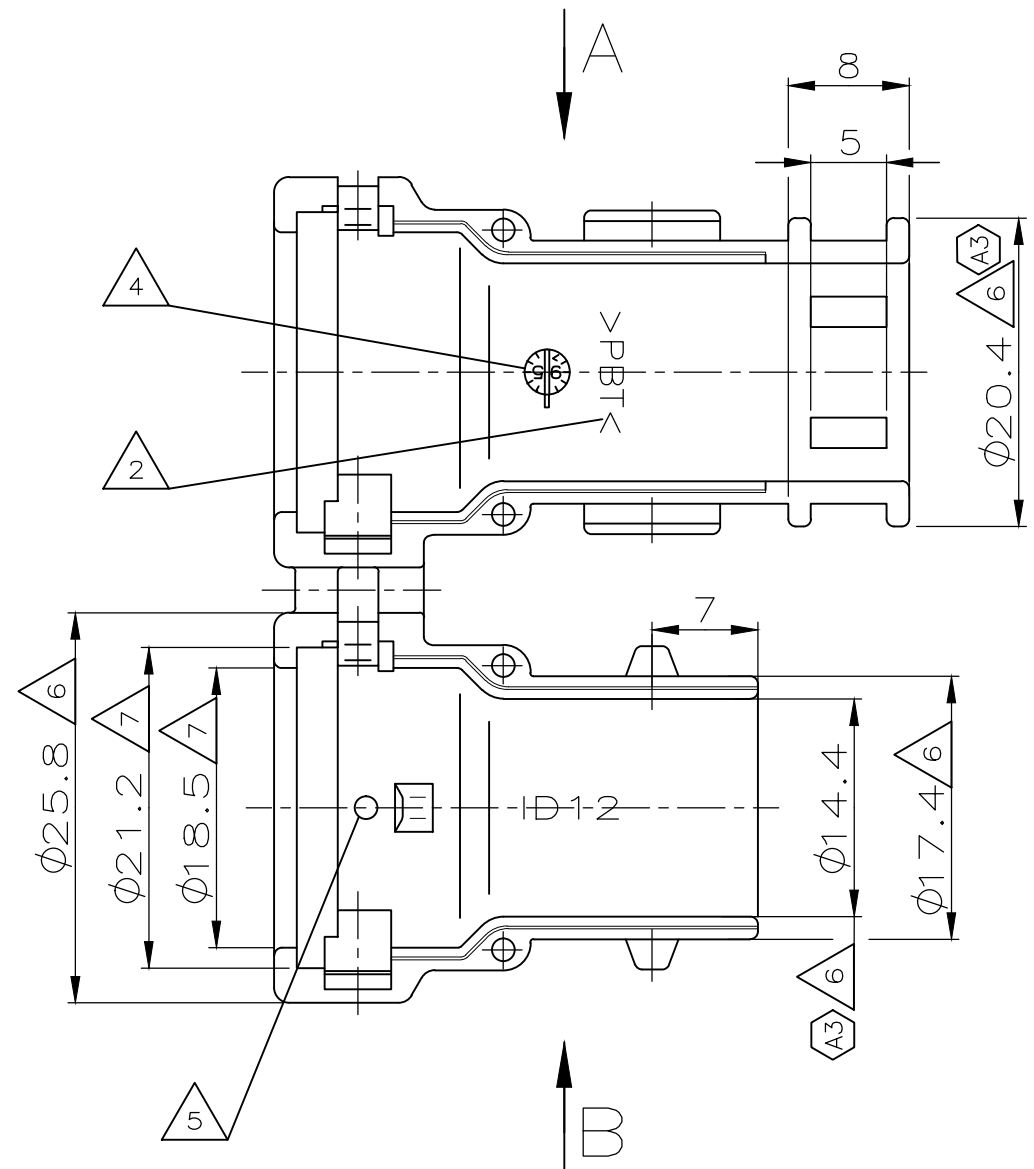
THIS DRAWING IS UNPUBLISHED. VERTRAULICHE UNVERÖFFENTLICHTE ZEICHNUNG. RELEASED FOR PUBLICATION. FREI FUER VERÖFFENTLICHUNG. ,2000. MATED WITH : PASSEND ZU : 967402,967325

© COPYRIGHT 2000 BY TE INCORPORATED

ALL RIGHTS RESERVED. ALLE RECHTE VORBEHALTEN

PROJEKT NR.: EGAUT00430

P	LTR	DESCRIPTION BESCHREIBUNG	DATE	DWN	APVD
A1		NOTE 6 AND 7 ADDED, POS. PROD. DATE AND CAVITY MARK. CHANGED Note 6 und 7 hinzu, Pos. Prod.datum und Nestmarkierung geändert	08NOV2002	C.Goetz	—
A2		DETAILS SEE PCN E-10-006091	31MAR2010	S.Jaeger	—
A3		PCN : E-16-008589	09JUN2016	GCM	JG



NOTES

Bemerkungen

- 1 TE Connectivity (TE) LOGO AND NUMBER
TE Connectivity (TE) Logo und Nummer
- 2 MATERIAL MARKING
Werkstoffkennzeichnung
- 3 REVISION OF THE MOULD
Werkzeugaenderungsindex
- 4 PRODUCTION DATE
Produktionsdatum
- 5 CAVITY MARKING
Nestmarkierung
- 6 WARPAGE FROM NOM. DIM. UP TO -1 ALLOWED
Verzug vom Nennmass bis -1 erlaubt
- 7 WARPAGE FROM NOM. DIM. UP TO -0.5 ALLOWED
Verzug vom Nennmass bis -0.5 erlaubt

PN 1534791-1 AS SHOWN wie gezeigt

THIS DRAWING IS A CONTROLLED DOCUMENT. DIESE ZEICHNUNG IST EIN KONTROLLIERTES DOKUMENT.		DWN C. Goetz 06NOV2000	TE Connectivity ADAPTER 180 DEGREE, 4/7POS. Adapter 180°, 4/7pol.		
DIMENSIONS: MASSE/HEITEN: mm		CHK R. Kapp 06NOV2000			
TOLERANCES UNLESS OTHERWISE SPECIFIED: ALLGEMEINTOLERANZEN n. ISO 8015 n. DIN 16901-140		APVD J. Hass 06NOV2000	NAME		
0 PLC ± - 1 PLC ± - 2 PLC ± - 3 PLC ± - 4 PLC ± - ANGLES / WINKEL ± 2°		PRODUCT SPEC 108-18621/-622		DRAWING NO ZEICHNUNGS-NR.	
MATERIAL PBT		APPLICATION SPEC 114-18255		SIZE A3	RESTRICTED TO NUR FUER
FINISH/OBERFLAECHE/FARBE BLACK/schwarz		WEIGHT ca.6.5g		CAGE CODE 00779	REV A3
CUSTOMER DRAWING/KUNDENZEICHNUNG			SCALE MASSTAB 2:1	SHEET BLATT 1 OF 1	REV A3